

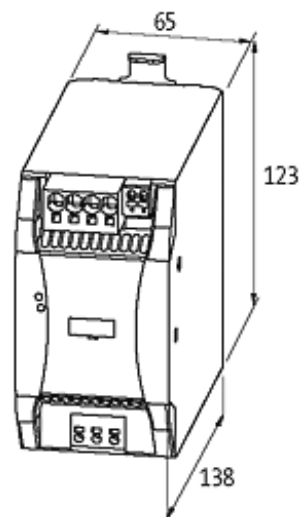
Zasilacz impulsowy Emparro 1-fazowy

WE:100-240VAC WY:24-28VDC/10A

INPUT : 85...265 V AC/90...250 V DC

OUTPUT : 24...28 V DC

Prąd: 10 A

[Link do produktu](#)**Ilustracje**

Ilustracja zastępcza

Dopuszczenia



Wejście

| | |
|------------------------------------|------------------------------------|
| Napięcie wejściowe | 85...265 V AC/90...250 V DC |
| Prąd wejściowy | 2.6 A (100 V AC); 1.1 A (240 V AC) |
| Impuls prądu włączeniowego po 1 ms | max. 13 A |
| Współczynnik mocy | 0.95 (230 V AC) |
| Częstotliwość | 50...60 Hz |
| Bezpiecznik wejściowy (wewnętrzny) | 6.3 A (T) |

Dane ogólne

| | |
|------------------------------|---|
| Normy | EN 60950-1, EN 61204-3, EN 55011 B, EN 61000-3-2, SEMI F47 |
| Wilgotność względna | 5...95%, kondensacja niedopuszczalna |
| Stopień ochrony | IP20 |
| Sprawność | 92.8% (110 V AC); 94.3% (230 V AC) |
| Wymiary (wys. x szer. x gł.) | 123x65x138 mm |
| Typ połączenia | Zacisk sprężynowy typu push-in |
| Typ montażu | Zatrask na szynie DIN TH35 (EN 60715) |
| Zakres temperatur | -40...+60 °C, ...+70 °C derating (temp. składowania -40...+80 °C) |

Wyjście

| | |
|---|--|
| Napięcie wyjściowe | 24 V DC (SELV), ±1%; 24...28 V regulowany |
| Power Boost | I _{out} N × 150% (min. 4 s) |
| Prąd wyjściowy | 10 A |
| Czas podtrzymania przy zaniku napięcia sieciowego | min. 30 ms (100 V AC); 10 A (24 V DC) |
| Tętnienia resztkowe | max. 50 mV _{eff} |
| Krótkie impulsy | max. 200 mV p-p |
| Ochrona urządzenia | odporny na zwarcie i przeciążenie |
| Wyświetlacz LED | Dioda LED (zielona): OK; dioda LED (czerwona): Przeciążenie, przegrzanie lub zwarcie |
| Praca równoległa / szeregowo | max. 5 urządzeń max. 2 urządzenia |

Dane handlowe

| | |
|---------------------|---------------|
| EAN | 4048879381499 |
| eClass | 27049002 |
| Jednostka pakowania | 1 |
| Kod taryfy celnej | 85044090 |
| Kraj pochodzenia | CZ |